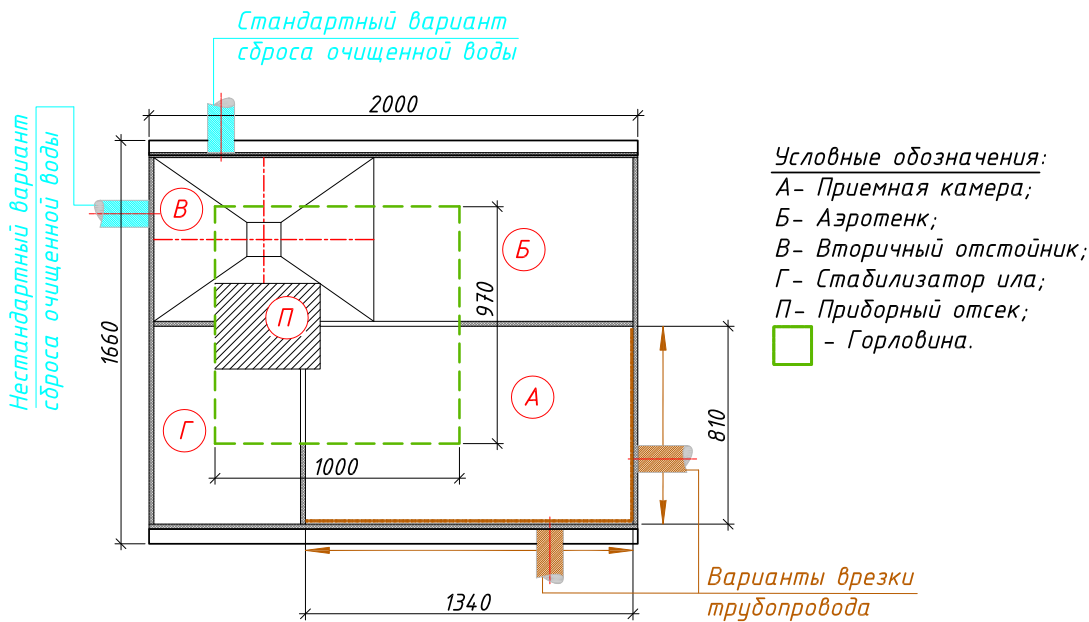
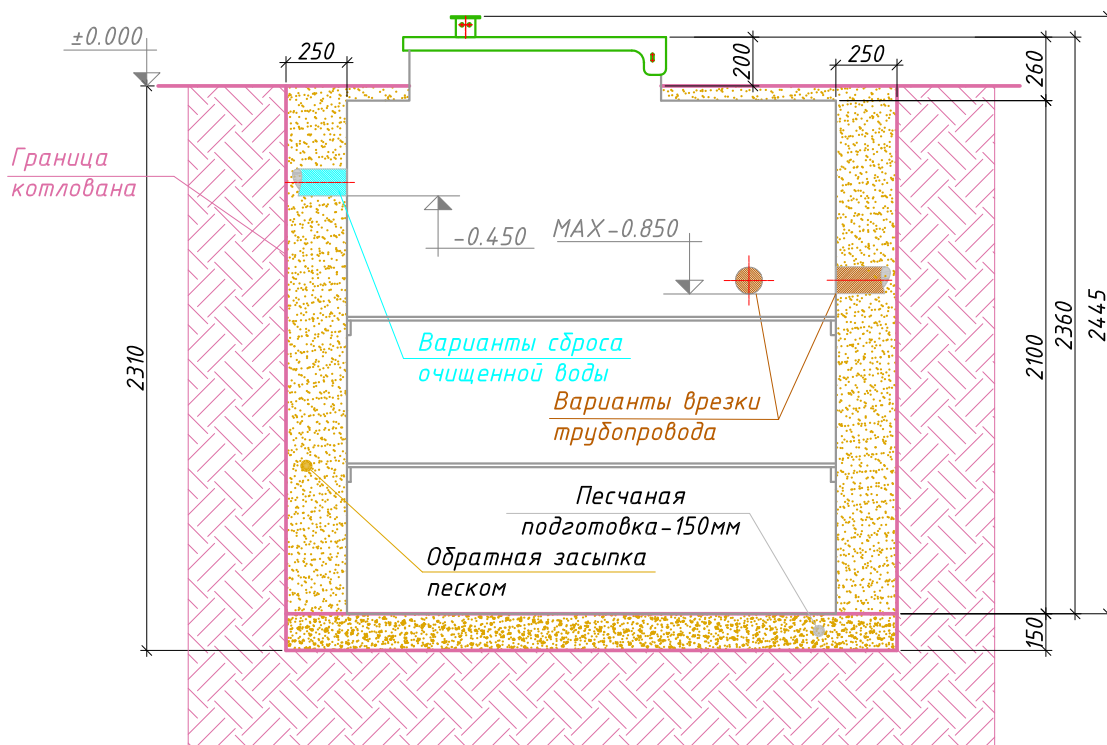


МОНТАЖНАЯ СХЕМА
"АСТРА-20" самотечная



← Вход в очистную станцию (допустимая глубина от уровня земли до низа трубы максимум -0.850)

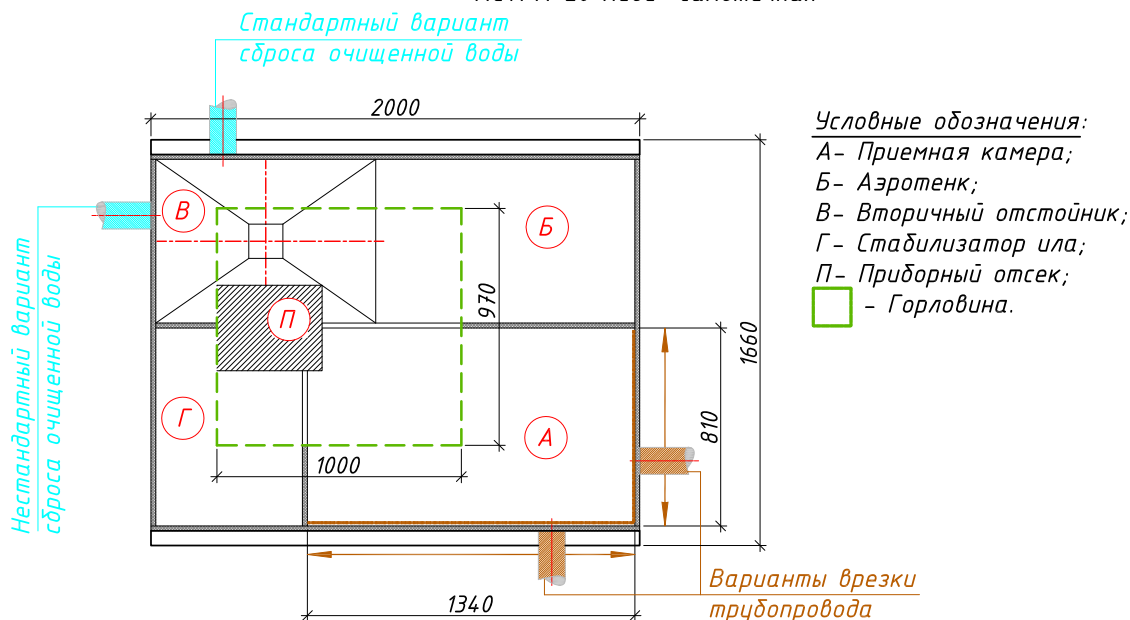
→ Выход из очистной станции (стандартная глубина от уровня земли до низа трубы -0.450)



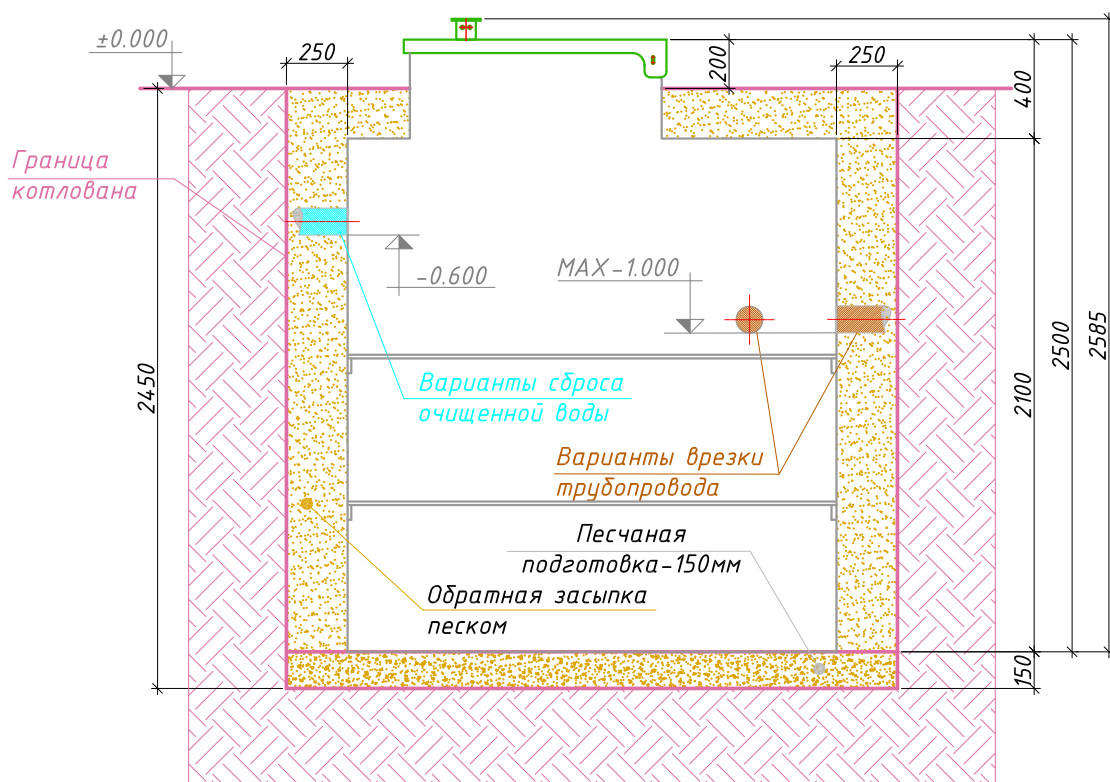
Порядок производства работ:

1. Отрывка котлована размерами 2.50×2.04 м, $h=2.31$ м с откосом грунта (величина откоса котлована зависит от типа грунтов) или опалубкой;
2. Засыпка и уплотнение песчаной подготовки толщиной 150 мм.;
3. Монтаж станции на уплотненную песчаную подготовку;
4. Врезка и присоединение трубопроводов к станции;
5. Установка утеплителя (необходимость, марка и толщина утеплителя зависят от климатических условий района строительства);
6. Обратная засыпка песком с одновременной заливкой водой до отметок, промаркированных на внутренней стенке очистной станции;
7. Окончательная планировка рельефа;
8. Запуск станции в эксплуатацию осуществляется после проверки ее работоспособности в ручном режиме работы путем переключения в блоке управления тумблеров прямой и обратной фазы работы станции, а также проверка автоматического режима работы и аварийной сигнализации путем принудительного изменения уровня поплавковых датчиков.

МОНТАЖНАЯ СХЕМА
"АСТРА-20 миди" самотечная



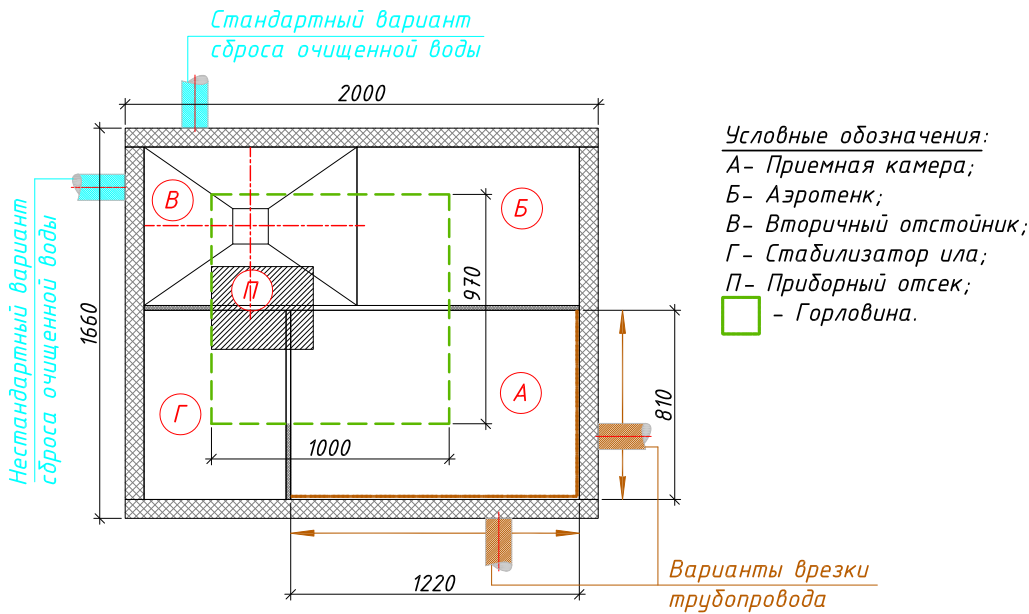
- ← Вход в очистную станцию (допустимая глубина от уровня земли до низа трубы максимум -1.000)
- Выход из очистной станции (стандартная глубина от уровня земли до низа трубы -0.600)



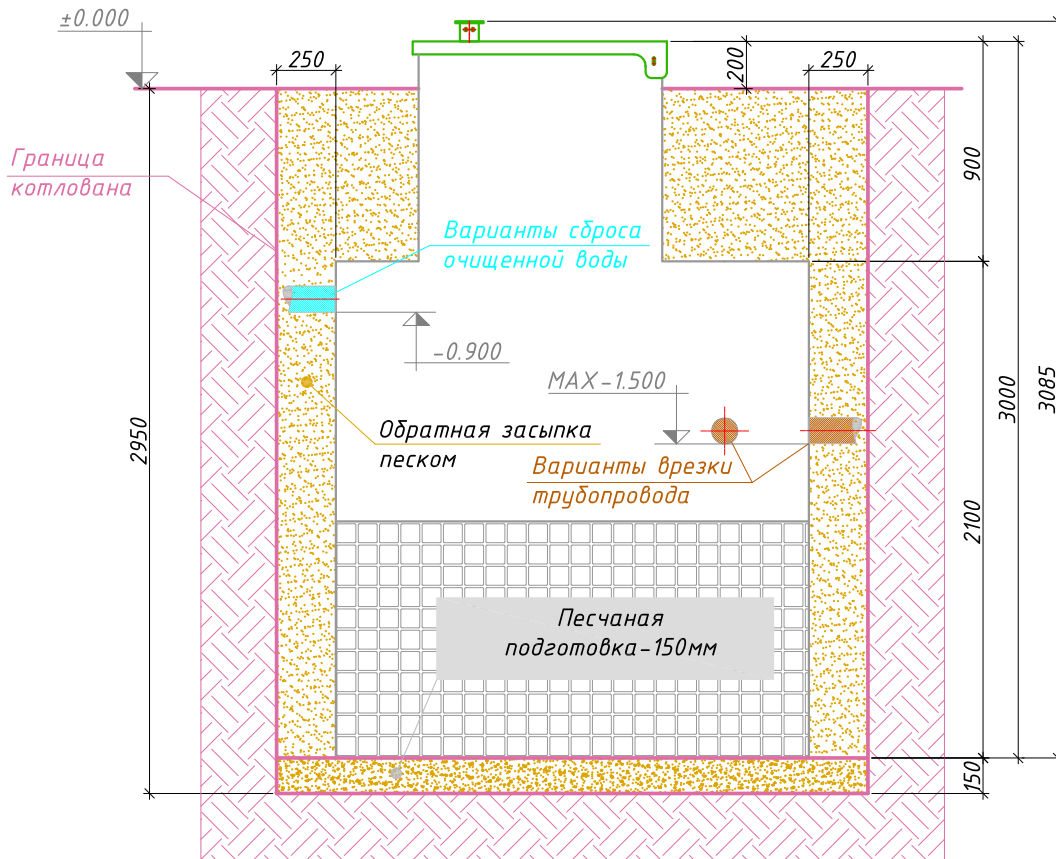
Порядок производства работ:

1. Отрывка котлована размерами 2.50x2.04м, h=2.45м с откосом грунта (величина откоса котлована зависит от типа грунтов) или опалубкой;
2. Засыпка и уплотнение песчаной подготовки толщиной 150мм.;
3. Монтаж станции на уплотненную песчаную подготовку;
4. Врезка и присоединение трубопроводов к станции;
5. Установка утеплителя (необходимость, марка и толщина утеплителя зависят от климатических условий района строительства);
6. Обратная засыпка песком с одновременной заливкой водой до отметок, промаркированных на внутренней стенке очистной станции;
7. Окончательная планировка рельефа;
8. Запуск станции в эксплуатацию осуществляется после проверки ее работоспособности в ручном режиме работы путем переключения в блоке управления тумблеров прямой и обратной фазы работы станции, а также проверка автоматического режима работы и аварийной сигнализации путем принудительного изменения уровня поплавковых датчиков.

МОНТАЖНАЯ СХЕМА
"АСТРА-20 лонг" самотечная



- ← Вход в очистную станцию (допустимая глубина от уровня земли до низа трубы максимум -1.500)
 → Выход из очистной станции (стандартная глубина от уровня земли до низа трубы -0.900)



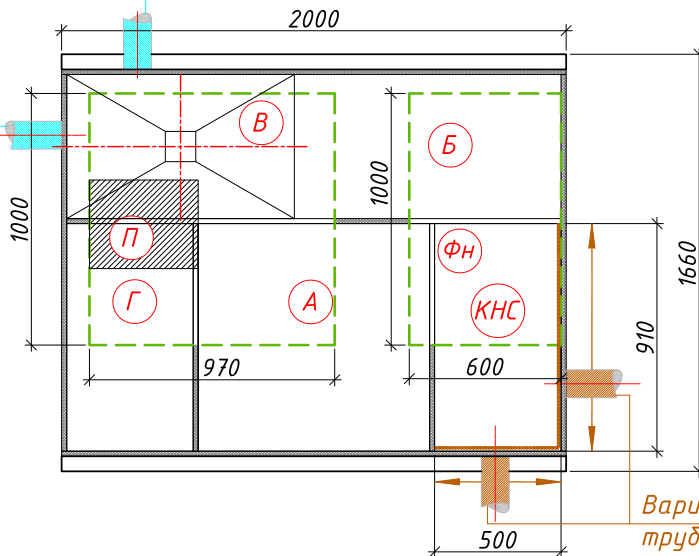
Порядок производства работ:

1. Отрывка котлована размерами 2.50x2.16м, h=2.95м с откосом грунта (величина откоса котлована зависит от типа грунтов) или опалубкой;
2. Засыпка и уплотнение песчаной подготовки толщиной 150мм.;
3. Монтаж станции на уплотненную песчаную подготовку;
4. Врезка и присоединение трубопроводов к станции;
5. Установка утеплителя (необходимость, марка и толщина утеплителя зависят от климатических условий района строительства);
6. Обратная засыпка песком с одновременной заливкой водой до отметок, промаркированных на внутренней стенке очистной станции;
7. Окончательная планировка рельефа;
8. Запуск станции в эксплуатацию осуществляется после проверки ее работоспособности в ручном режиме работы путем переключения в блоке управления тумблеров прямой и обратной фазы работы станции, а также проверка автоматического режима работы и аварийной сигнализации путем принудительного изменения уровня поплавковых датчиков.

МОНТАЖНАЯ СХЕМА
"АСТРА-20 миди" с КНС, самотечная

Стандартный вариант
сброса очищенной воды

Нестандартный вариант
сброса очищенной воды



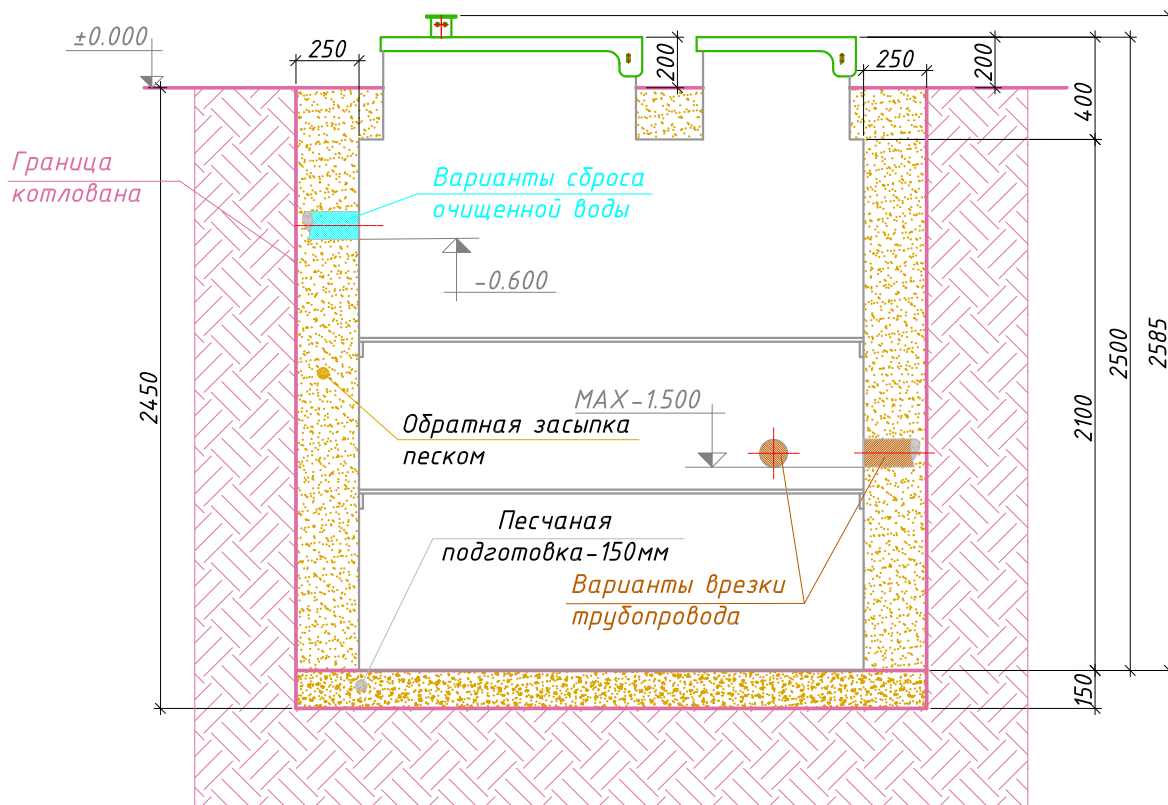
Условные обозначения:

- А- Приемная камера;
- Б- Аэротенк;
- В- Вторичный отстойник;
- Г- Стабилизатор ила;
- КНС- Канализационная насосная станция;
- П- Приборный отсек;
- ФН- Фекальный насос;
- - Горловина.

Варианты врезки
трубопровода

← Вход в очистную станцию (допустимая глубина от уровня земли до низа трубы максимум -1.500)

→ Выход из очистной станции (стандартная глубина от уровня земли до низа трубы -0.600)

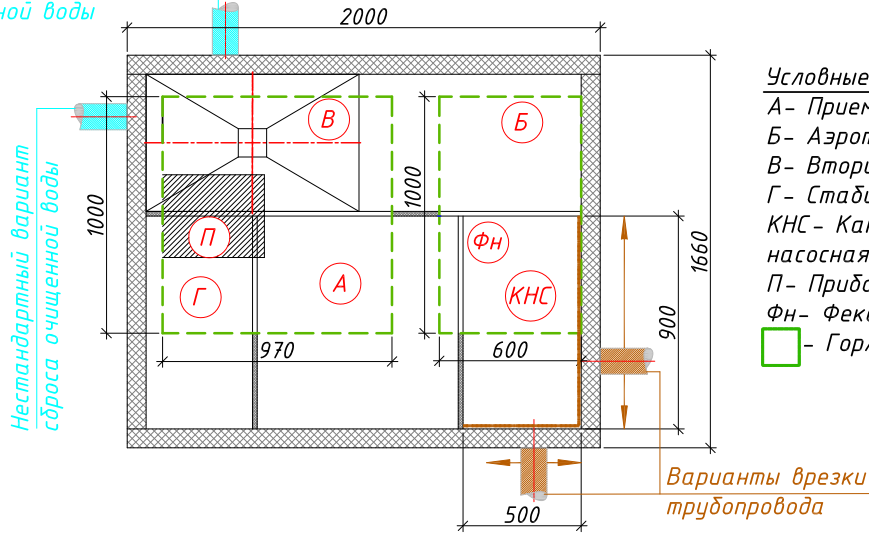


Порядок производства работ:

1. Отрывка котлована размерами 2.50x2.04м, h=2.45м с откосом грунта (величина откоса котлована зависит от типа грунтов) или опалубкой;
2. Засыпка и уплотнение песчаной подготовки толщиной 150мм.;
3. Монтаж станции на уплотненную песчаную подготовку;
4. Врезка и присоединение трубопроводов к станции;
5. Установка утеплителя (необходимость, марка и толщина утеплителя зависят от климатических условий района строительства);
6. Обратная засыпка песком с одновременной заливкой водой до отметок, промаркированных на внутренней стенке очистной станции;
7. Окончательная планировка рельефа;
8. Запуск станции в эксплуатацию осуществляется после проверки ее работоспособности в ручном режиме работы путем переключения в блоке управления тумблеров прямой и обратной фазы работы станции, а также проверка автоматического режима работы и аварийной сигнализации путем принудительного изменения уровня поплавковых датчиков.

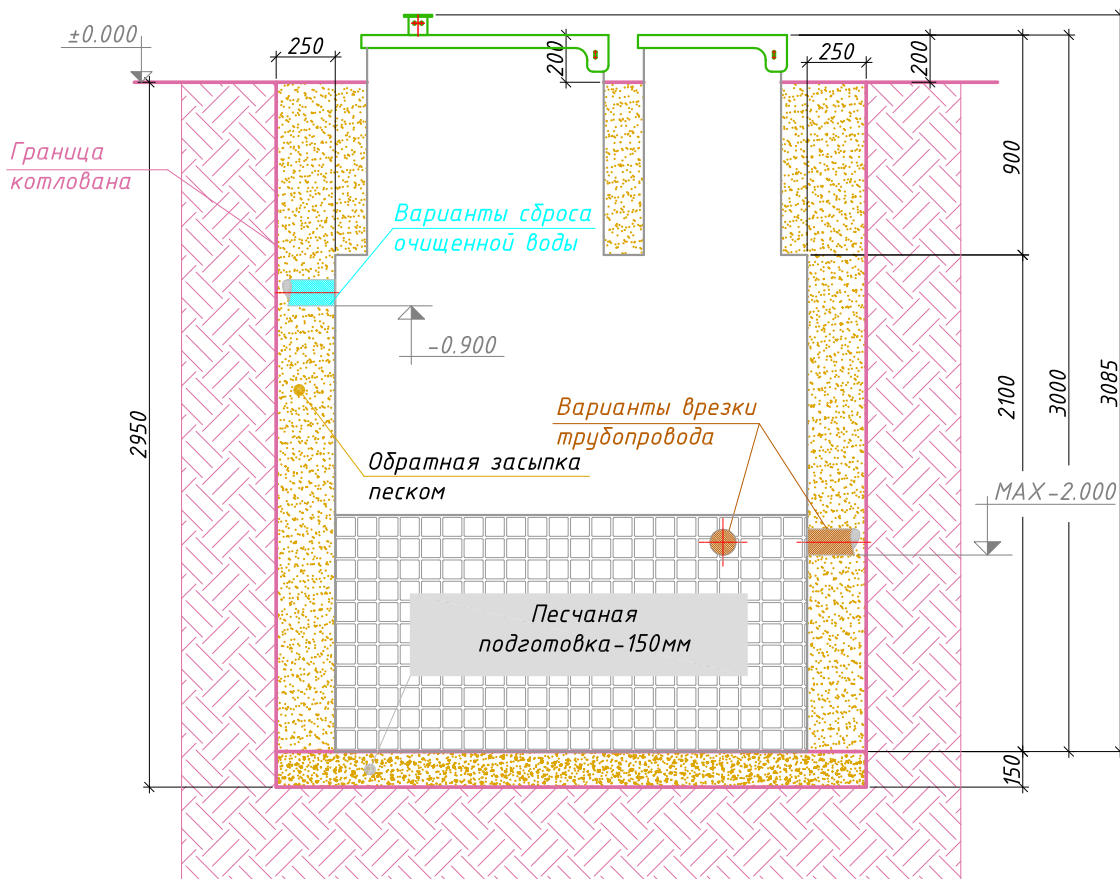
МОНТАЖНАЯ СХЕМА
"АСТРА-20 лонг" с КНС, самотечная

Стандартный вариант
сброса очищенной воды



Условные обозначения:
А- Приемная камера;
Б- Аэротенк;
В- Вторичный отстойник;
Г- Стабилизатор ила;
КНС - Канализационная насосная станция;
П- Приборный отсек;
ФН- Фекальный насос;
□ - Горловина.

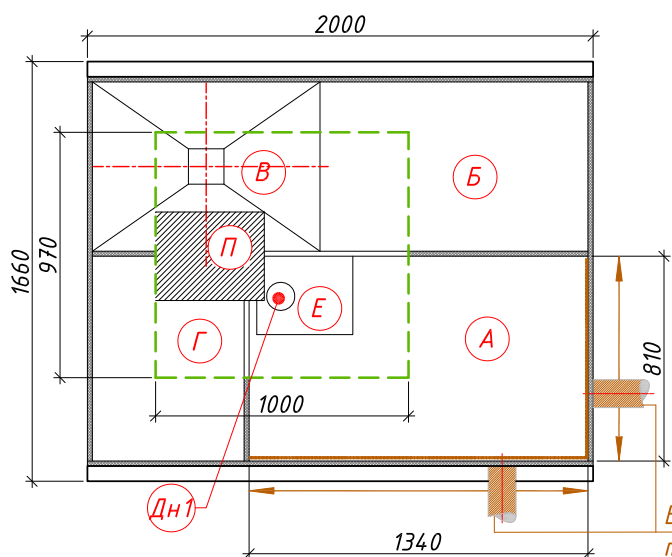
- ← Вход в очистную станцию (допустимая глубина от уровня земли до низа трубы максимум -2.000)
→ Выход из очистной станции (стандартная глубина от уровня земли до низа трубы -0.900)



Порядок производства работ:

1. Отрывка котлована размерами 2.50x2.16м, h=2.95м с откосом грунта (величина откоса котлована зависит от типа грунтов) или опалубкой;
2. Засыпка и уплотнение песчаной подготовки толщиной 150мм.;
3. Монтаж станции на уплотненную песчаную подготовку;
4. Врезка и присоединение трубопроводов к станции;
5. Установка утеплителя (необходимость, марка и толщина утеплителя зависят от климатических условий района строительства);
6. Обратная засыпка песком с одновременной заливкой водой до отметок, промаркированных на внутренней стенке очистной станции;
7. Окончательная планировка рельефа;
8. Запуск станции в эксплуатацию осуществляется после проверки ее работоспособности в ручном режиме работы путем переключения в блоке управления тумблеров прямой и обратной фазы работы станции, а также проверка автоматического режима работы и аварийной сигнализации путем принудительного изменения уровня поплавковых датчиков.

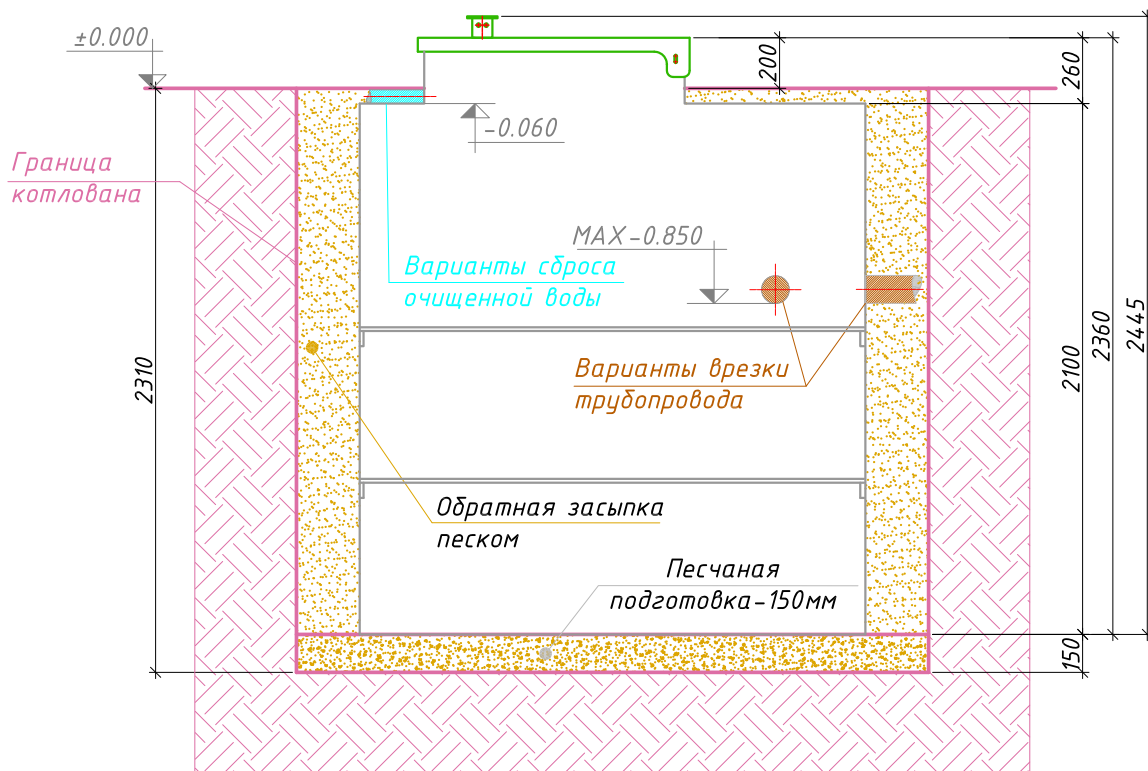
**МОНТАЖНАЯ СХЕМА
"АСТРА-20" с принудительным сбросом**



Условные обозначения:

- А- Приемная камера;
- Б- Аэротенк;
- В- Вторичный отстойник;
- Г- Стабилизатор ила;
- Е- Емкость для чистой воды;
- П- Приборный отсек;
- Дн1- Дренажный насос. Отводит очищенную воду в точку сброса.
- - Горловина.

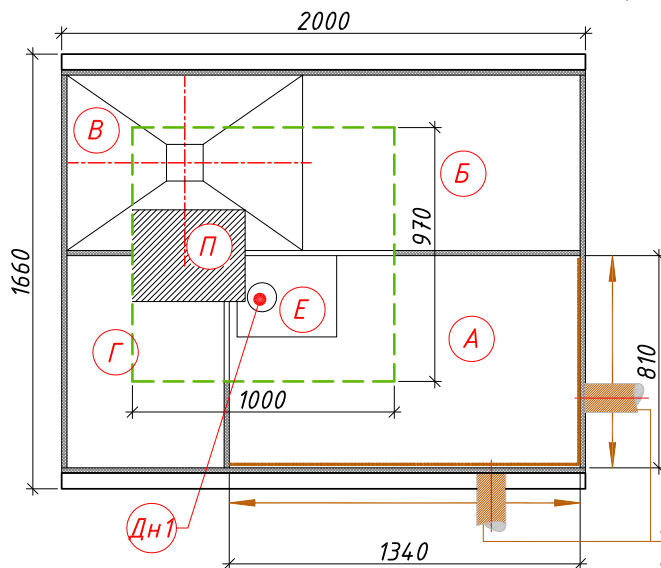
- ← Вход в очистную станцию (допустимая глубина от уровня земли до низа трубы максимум -0.850)
- Выход из очистной станции (стандартная глубина от уровня земли до низа трубы -0.060)



Порядок производства работ:

1. Отрывка котлована размерами 2.50×2.04 м, $h=2.31$ м с откосом грунта (величина откоса котлована зависит от типа грунтов) или опалубкой;
2. Засыпка и уплотнение песчаной подготовки толщиной 150 мм.;
3. Монтаж станции на уплотненную песчаную подготовку;
4. Врезка и присоединение трубопроводов к станции;
5. Установка утеплителя (необходимость, марка и толщина утеплителя зависят от климатических условий района строительства);
6. Обратная засыпка песком с одновременной заливкой водой до отметок, промаркированных на внутренней стенке очистной станции;
7. Окончательная планировка рельефа;
8. Запуск станции в эксплуатацию осуществляется после проверки ее работоспособности в ручном режиме работы путем переключения в блоке управления тумблеров прямой и обратной фазы работы станции, а также проверка автоматического режима работы и аварийной сигнализации путем принудительного изменения уровня поплавковых датчиков.

**МОНТАЖНАЯ СХЕМА
"АСТРА-20 миди" с принудительным сбросом**

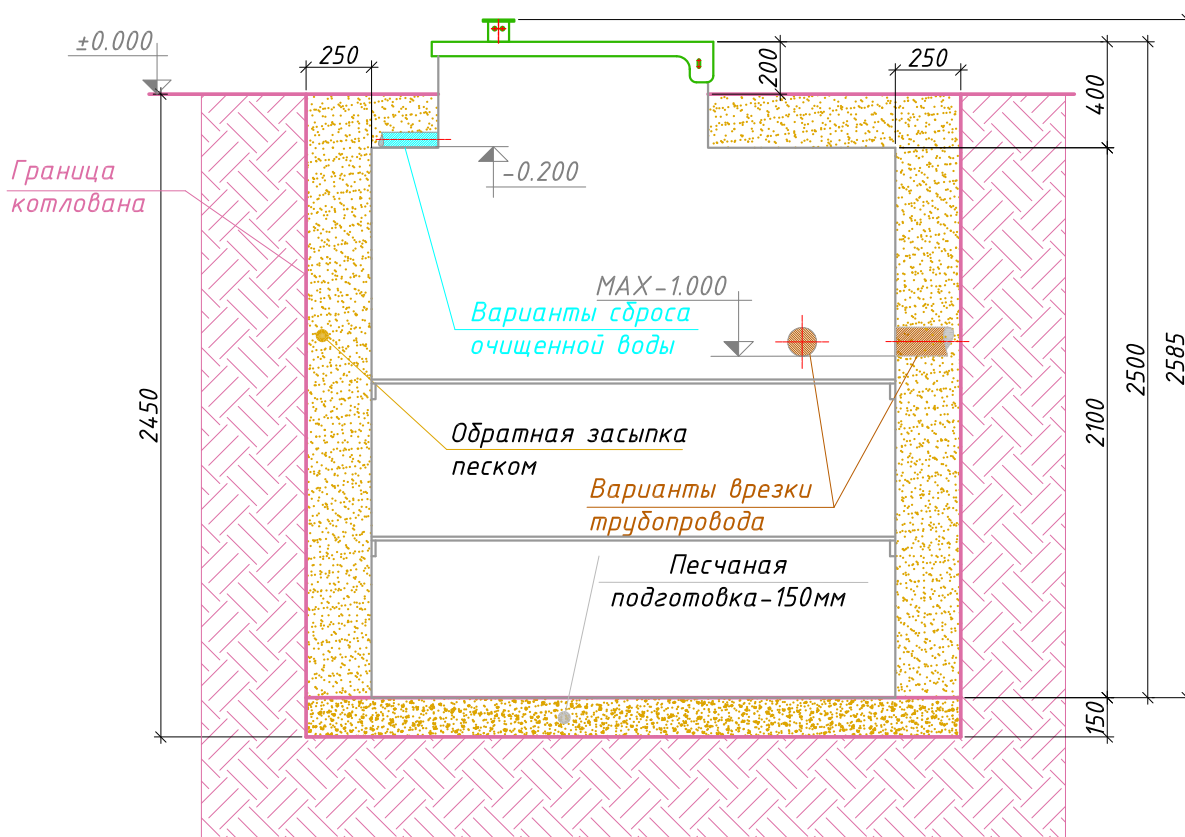


Условные обозначения:

- А- Приемная камера;
- Б- Аэротенк;
- В- Вторичный отстойник;
- Г- Стабилизатор ила;
- Е- Емкость для чистой воды;
- П- Приборный отсек;
- Дн1- Дренажный насос. Отводит очищенную воду в точку сброса.
- - Горловина.

Варианты врезки трубопровода

- ← Вход в очистную станцию (допустимая глубина от уровня земли до низа трубы максимум -1.000)
- Выход из очистной станции (стандартная глубина от уровня земли до низа трубы -0.200)

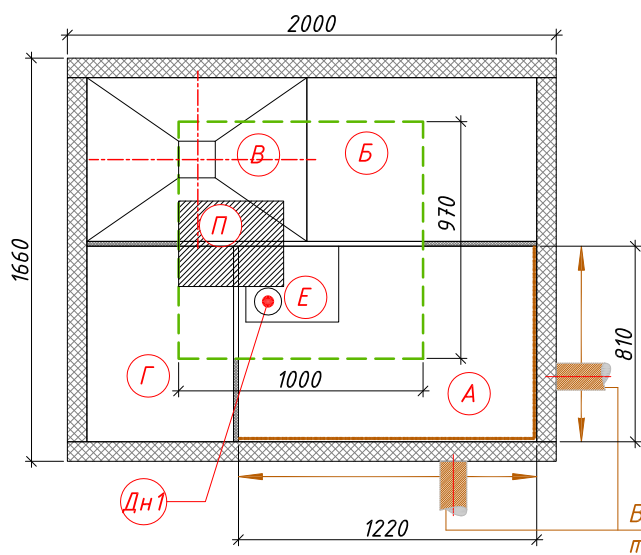


Порядок производства работ:

1. Отрывка котлована размерами 2.50x2.04м, h=2.45м с откосом грунта (величина откоса котлована зависит от типа грунтов) или опалубкой;
2. Засыпка и уплотнение песчаной подготовки толщиной 150мм.;
3. Монтаж станции на уплотненную песчаную подготовку;
4. Врезка и присоединение трубопроводов к станции;
5. Установка утеплителя (необходимость, марка и толщина утеплителя зависят от климатических условий района строительства);
6. Обратная засыпка песком с одновременной заливкой водой до отметок, промаркированных на внутренней стенке очистной станции;
7. Окончательная планировка рельефа;
8. Запуск станции в эксплуатацию осуществляется после проверки ее работоспособности в ручном режиме работы путем переключения в блоке управления тумблеров прямой и обратной фазы работы станции, а также проверка автоматического режима работы и аварийной сигнализации путем принудительного изменения уровня поплавковых датчиков.

МОНТАЖНАЯ СХЕМА

"АСТРА-20 лонг" с принудительным сбросом

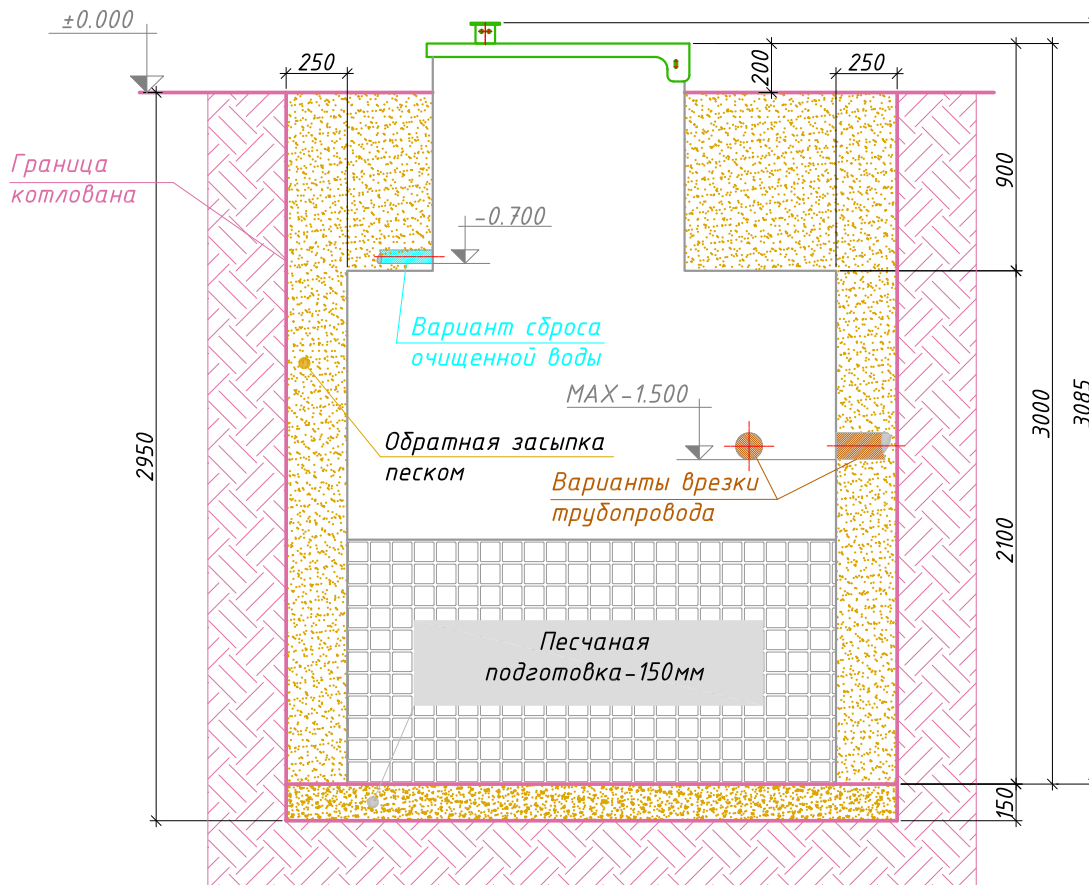


Условные обозначения:

- А- Приемная камера;
- Б- Аэротенк;
- В- Вторичный отстойник;
- Г- Стабилизатор ила;
- Е- Емкость для чистой воды;
- П- Приборный отсек;
- Дн1- Дренажный насос. Отводит очищенную воду в точку сброса.
- - Горловина.

Варианты врезки трубопровода

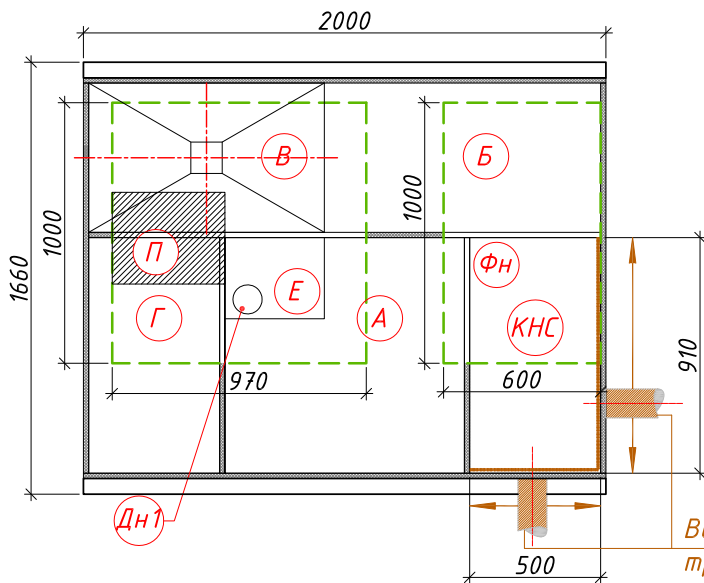
- ← Вход в очистную станцию (допустимая глубина от уровня земли до низа трубы максимум -1.500)
- Выход из очистной станции (стандартная глубина от уровня земли до низа трубы -0.700)



Порядок производства работ:

1. Отрывка котлована размерами 2.50x2.16м, h=2.95м с откосом грунта (величина откоса котлована зависит от типа грунтов) или опалубкой;
2. Засыпка и уплотнение песчаной подготовки толщиной 150мм.;
3. Монтаж станции на уплотненную песчаную подготовку;
4. Врезка и присоединение трубопроводов к станции;
5. Установка утеплителя (необходимость, марка и толщина утеплителя зависят от климатических условий района строительства);
6. Обратная засыпка песком с одновременной заливкой водой до отметок, промаркированных на внутренней стенке очистной станции;
7. Окончательная планировка рельефа;
8. Запуск станции в эксплуатацию осуществляется после проверки ее работоспособности в ручном режиме работы путем переключения в блоке управления тумблеров прямой и обратной фазы работы станции, а также проверка автоматического режима работы и аварийной сигнализации путем принудительного изменения уровня поплавковых датчиков.

**МОНТАЖНАЯ СХЕМА
"АСТРА-20 миди" с КНС и принудительным сбросом**

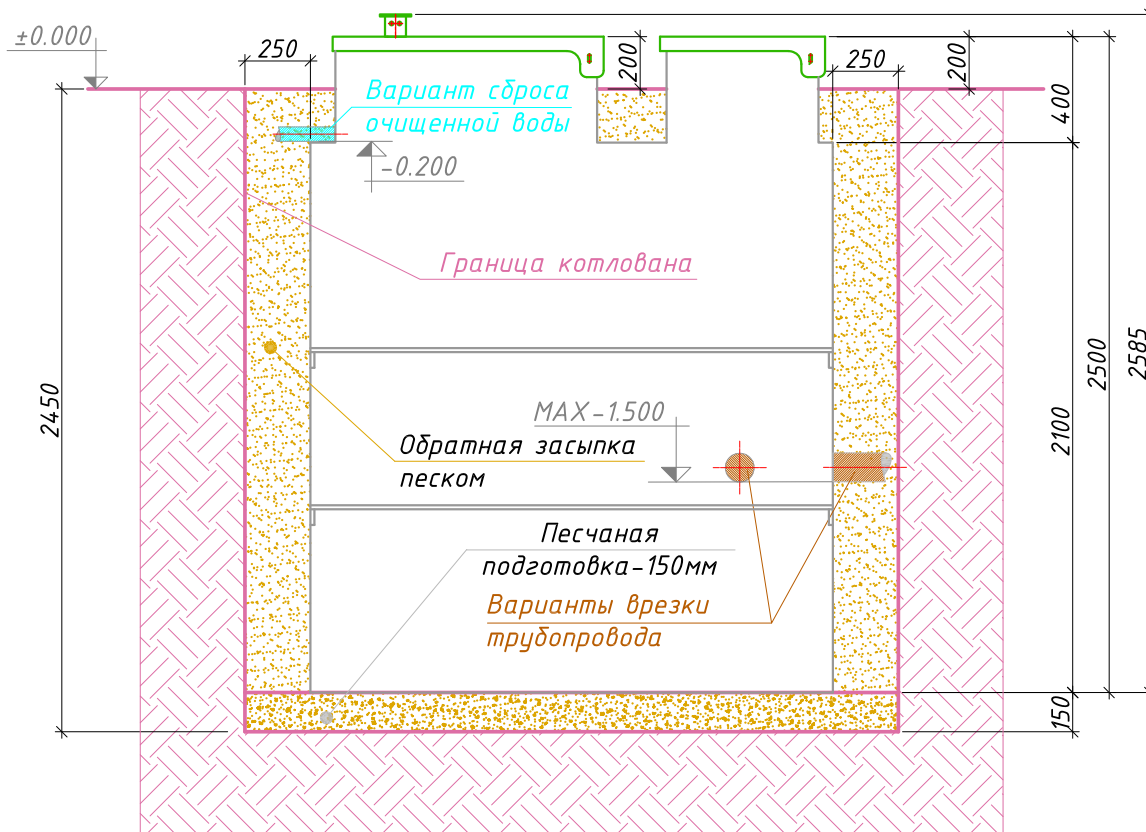


Условные обозначения:

- А- Приемная камера;*
- Б- Аэротенк;*
- В- Вторичный отстойник;*
- Г- Стабилизатор ила;*
- КНС- Канализационная насосная станция;*
- Е- Ёмкость для чистой воды;*
- П- Приборный отсек;*
- Дн1- Дренажный насос. Отводит очищенную воду в точку сброса;*
- ФН- Фекальный насос;*
- Горловина.

← Вход в очистную станцию (допустимая глубина от уровня земли до низа трубы максимум -1.500)

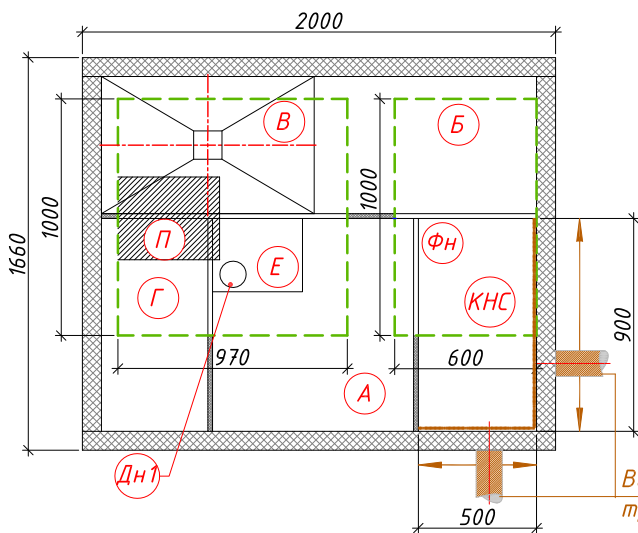
→ Выход из очистной станции (стандартная глубина от уровня земли до низа трубы -0.200)



Порядок производства работ:

1. Отрывка котлована размерами 2.50x2.04м, h=2.45м с откосом грунта (величина откоса котлована зависит от типа грунтов) или опалубкой;
2. Засыпка и уплотнение песчаной подготовки толщиной 150мм.;
3. Монтаж станции на уплотненную песчаную подготовку;
4. Врезка и присоединение трубопроводов к станции;
5. Установка утеплителя (необходимость, марка и толщина утеплителя зависят от климатических условий района строительства);
6. Обратная засыпка песком с одновременной заливкой водой до отметок, промаркированных на внутренней стенке очистной станции;
7. Окончательная планировка рельефа;
8. Запуск станции в эксплуатацию осуществляется после проверки ее работоспособности в ручном режиме работы путем переключения в блоке управления тумблеров прямой и обратной фазы работы станции, а также проверка автоматического режима работы и аварийной сигнализации путем принудительного изменения уровня поплавковых датчиков.

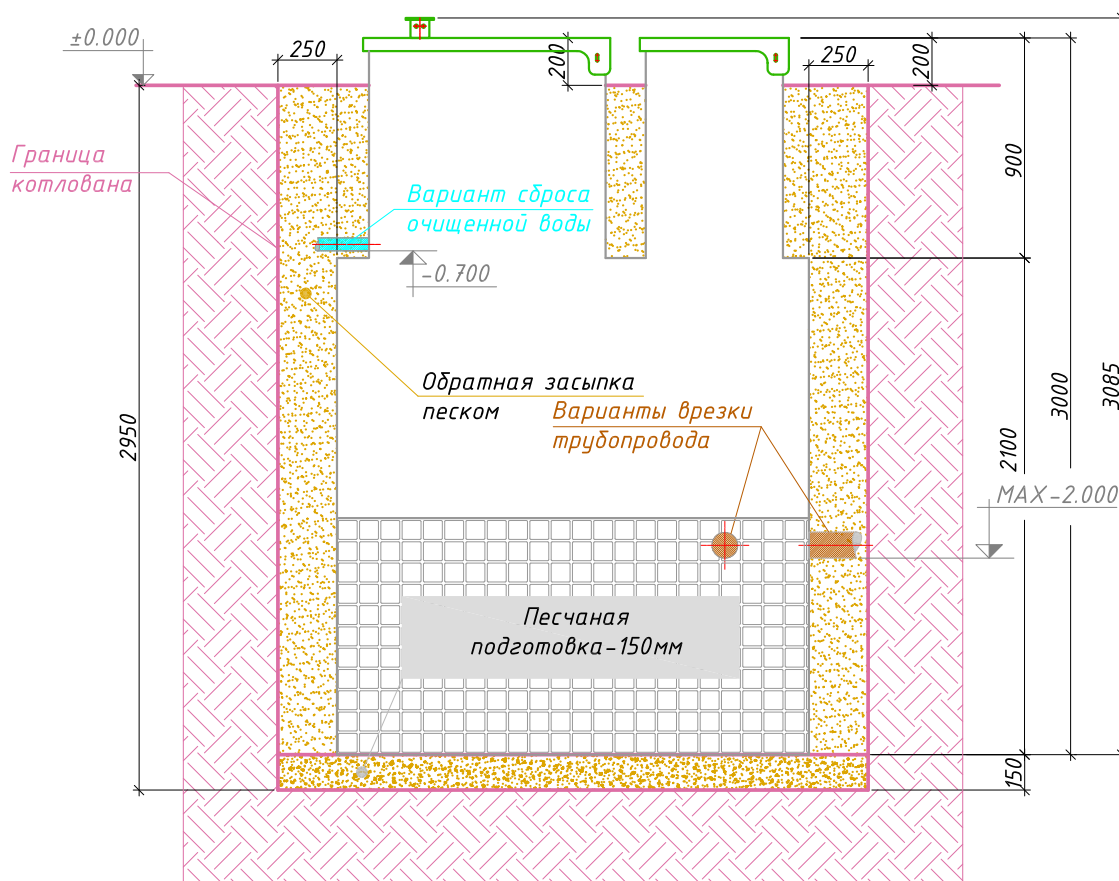
МОНТАЖНАЯ СХЕМА
"АСТРА-20 лонг" с КНС и принудительным сбросом



Условные обозначения:

- А- Приемная камера;
- Б- Аэротенк;
- В- Вторичный отстойник;
- Г- Стабилизатор ила;
- КНС- Канализационная насосная станция;
- Е- Ёмкость для чистой воды;
- П- Приборный отсек;
- Дн1- Дренажный насос. Отводит очищенную воду в точку сброса;
- ФН- Фекальный насос;
- - Горловина.

- ← Вход в очистную станцию (допустимая глубина от уровня земли до низа трубы максимум -2.000)
- Выход из очистной станции (стандартная глубина от уровня земли до низа трубы -0.700)



Порядок производства работ:

1. Отрывка котлована размерами 2.50x2.16м, h=2.95м с откосом грунта (величина откоса котлована зависит от типа грунтов) или опалубкой;
2. Засыпка и уплотнение песчаной подготовки толщиной 150мм.;
3. Монтаж станции на уплотненную песчаную подготовку;
4. Врезка и присоединение трубопроводов к станции;
5. Установка утеплителя (необходимость, марка и толщина утеплителя зависят от климатических условий района строительства);
6. Обратная засыпка песком с одновременной заливкой водой до отметок, промаркированных на внутренней стенке очистной станции;
7. Окончательная планировка рельефа;
8. Запуск станции в эксплуатацию осуществляется после проверки ее работоспособности в ручном режиме работы путем переключения в блоке управления тумблеров прямой и обратной фазы работы станции, а также проверка автоматического режима работы и аварийной сигнализации путем принудительного изменения уровня поплавковых датчиков.