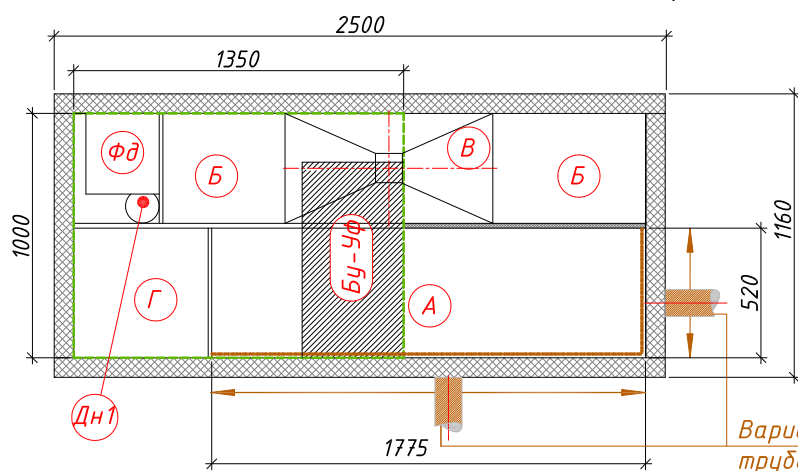


**МОНТАЖНАЯ СХЕМА**  
**"АСТРА-10 лонг" с фильтром доочистки**  
**и лампой обеззараживания, самотечная**



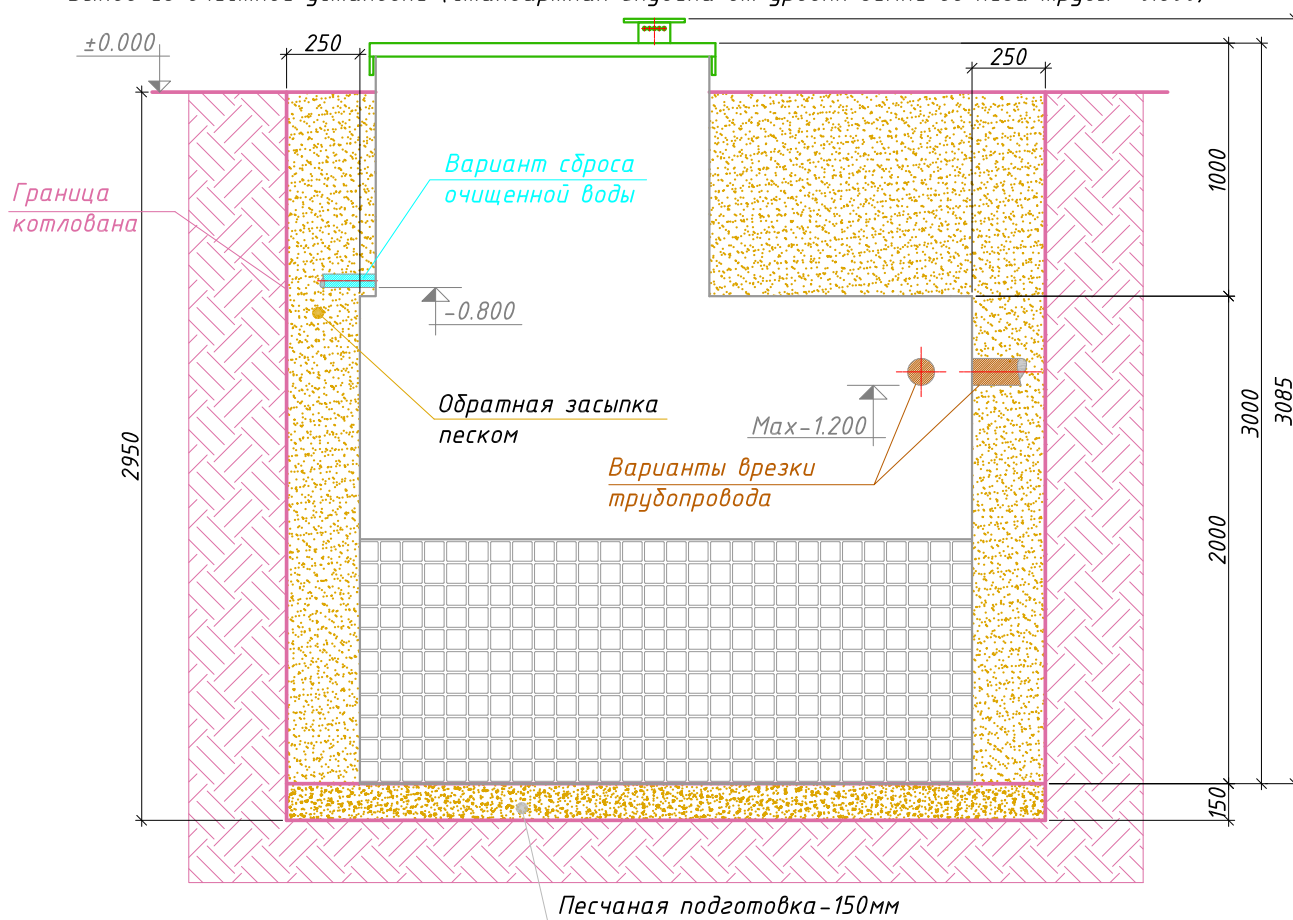
Условные обозначения:

- А- Приемная камера;
- Б- Аэротенк;
- В- Вторичный отстойник;
- Г- Стабилизатор ила;
- Бу-Уф- Блок управления с лампой обеззараживания;
- Фд- Фильтр доочистки;
- Дн1- Дренажный насос. Подаёт воду на лампу обеззараживания;
- -горловина.

Варианты врезки трубопровода

← Вход в очистную установку (допустимая глубина от уровня земли до низа трубы максимум -1.200)

→ Выход из очистной установки (стандартная глубина от уровня земли до низа трубы -0.800)



**Порядок производства работ:**

1. Отрывка котлована размерами 3.00x1.66м, h=2.95м с откосом грунта (величина откоса котлована зависит от типа грунтов) или опалубкой;
2. Засыпка и уплотнение песчаной подготовки толщиной 150мм.;
3. Монтаж установки на уплотненную песчаную подготовку;
4. Врезка и присоединение трубопроводов к установке;
5. Установка утеплителя (необходимость, марка и толщина утеплителя зависят от климатических условий района строительства);
6. Обратная засыпка песком с одновременной заливкой водой до отметок, промаркированных на внутренней стенке очистной установки;
7. Окончательная планировка рельефа;
8. Запуск очистной установки в эксплуатацию.

**Примечание:**

1. Очищенные и обеззараженные сточные воды отводятся в выпускной колодец. Далее, с помощью дополнительного насоса в точку сброса.