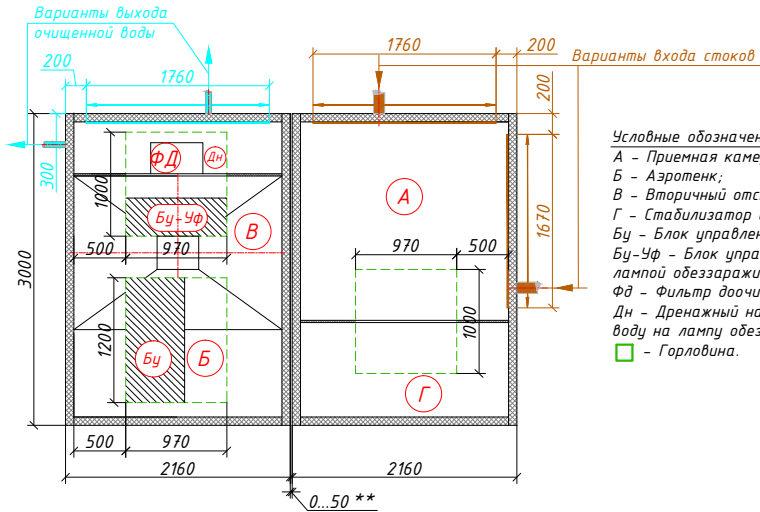


## МОНТАЖНАЯ СХЕМА

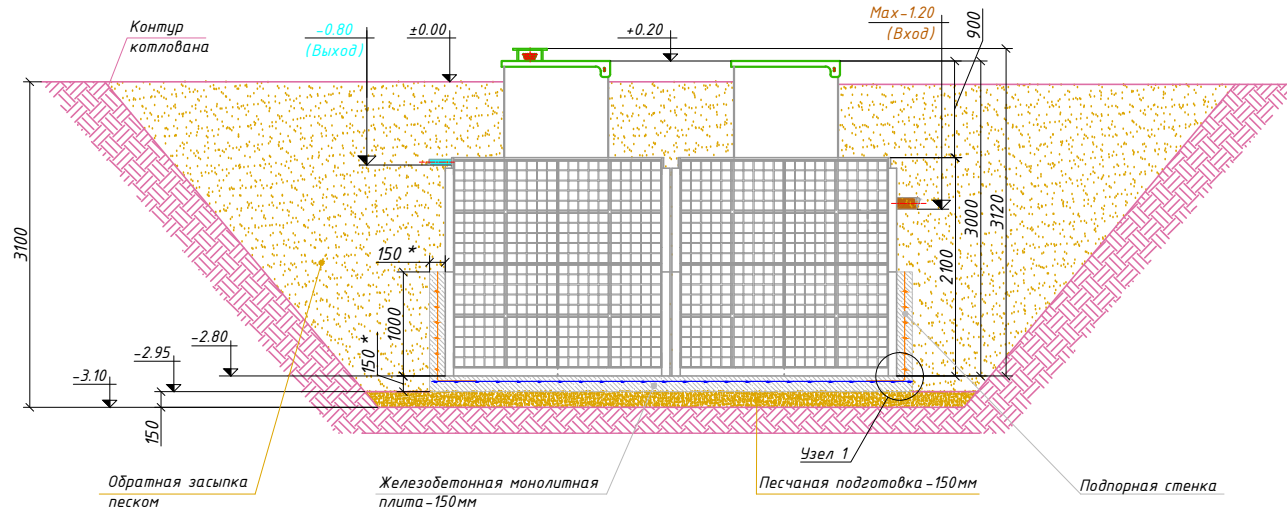
### "АСТРА-100 лонг" с фильтром доочистки и лампой обеззараживания, самотечная

Схема станции



**Условные обозначения:**  
 А - Приемная камера;  
 Б - Аэротенк;  
 В - Вторичный отстойник;  
 Г - Стабилизатор ила;  
 Бу - Блок управления станцией;  
 Бу-Уф - Блок управления с лампой обеззараживания;  
 Фд - Фильтр доочистки;  
 Дн - Дренажный насос. Подает воду на лампу обеззараживания;  
 □ - Горловина.

Станция в разрезе котлована



**Порядок производства работ:**

1. Отрывка котлована размерами 5,60х4,3м, h=3,10м с откосом грунта (величина откоса котлована зависит от типа грунтов) или опалубкой;
2. Засыпка и уплотнение песчаной подготовки толщиной 150мм;
3. Заливка железобетонной фундаментной плиты размерами 4,67х3,30м, h=0,15м. (Бетон марки М200, Арматура ГОСТ 5781-82 Ф10 А400 с шагом 200ммх200мм);
4. Приемка плиты, составление актов скрытых работ (см. "Требования к качеству плиты" п.2);
5. Установка емкостей на фундаментную плиту после набора прочности бетона не менее 80%;
6. Заливка подпорных стенок по всему периметру очистной установки без внутренней опалубки с параллельным заполнением емкостей водой;
7. Обвязка емкостей между собой согласно схемы коммутации;
8. Врезка и присоединение трубопроводов к установке;
9. Установка утеплителя (необходимость, марка и толщина утеплителя зависят от климатических условий района строительства);
10. Обратная засыпка песком с послойной утрамбовкой через каждые 0,2м и проливкой водой каждого слоя с одновременным заполнением водой емкостей до отметок, промаркированных на внутренней стенке очистной установки;
11. Окончательная планировка рельефа;
12. Запуск очистной установки в эксплуатацию.

**Требования к качеству плиты:**

1. Поверхность плиты должна быть строго горизонтальной. Ровность поверхности плиты проверяется правилом с уровнем длиной 2 метра. При этом просветы не должны быть более 10 мм.
2. В процессе производства работ подписываются акты скрытых работ:
  - акт на скрытые работы по отрывке котлована с исполнительной документацией по отметкам;
  - акт на скрытые работы по ручной доработке котлована до проектной отметки;
  - акт на скрытые работы по песчаной подготовке под фундаментную плиту;
  - акт на скрытые работы по армированию фундамента;
  - акт на скрытые работы по заливке бетона в опалубку;
  - акт на скрытые работы по обратной засыпке котлована.

\* Размеры уточнить согласно проекта.

\*\* Размеры уточнить при монтаже по месту.

План котлована с плитой

